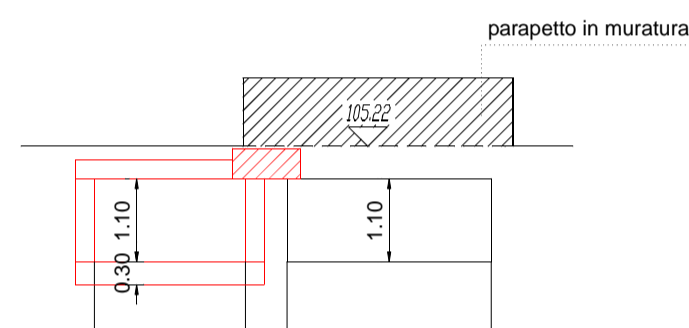


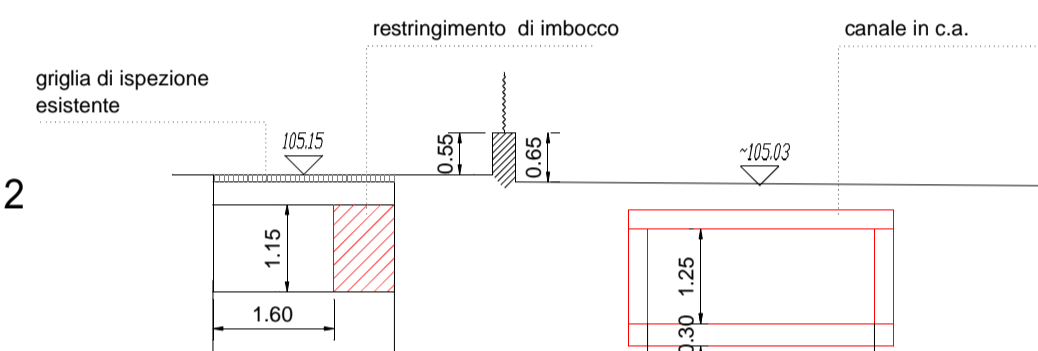
**SEZIONE N. 1a**  
(ingresso canale coperto)  
scala 1: 100



QT.RIF. 102.00

QUOTE TERRENO (fondo canale)	103.69	103.69	103.69	103.69
DIST.PARZIALI TERRENO		2.00	2.70	

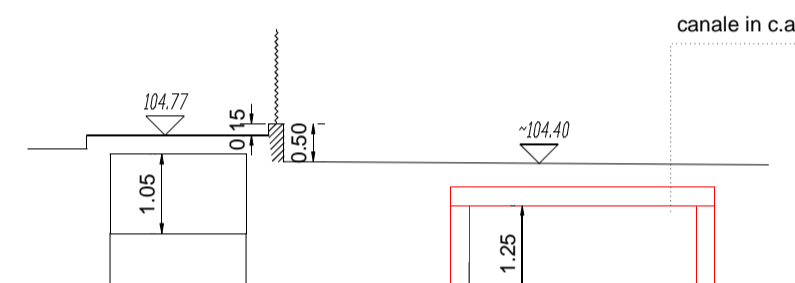
**SEZIONE N. 2**  
scala 1: 100



QT.RIF. 102.00

QUOTE TERRENO (fondo canale)	103.60	103.60	103.20	103.20
DIST.PARZIALI TERRENO		2.40	3.35	3.00

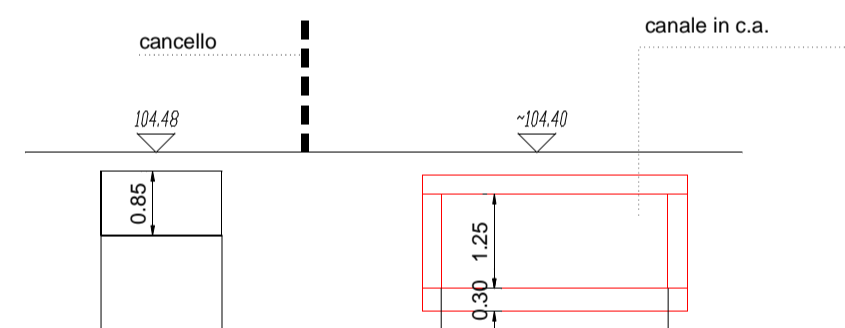
**SEZIONE N. 3**  
scala 1: 100



QT.RIF. 102.00

QUOTE TERRENO (fondo canale)	103.47	103.47	102.83	102.83
DIST.PARZIALI TERRENO		1.80	2.95	3.00

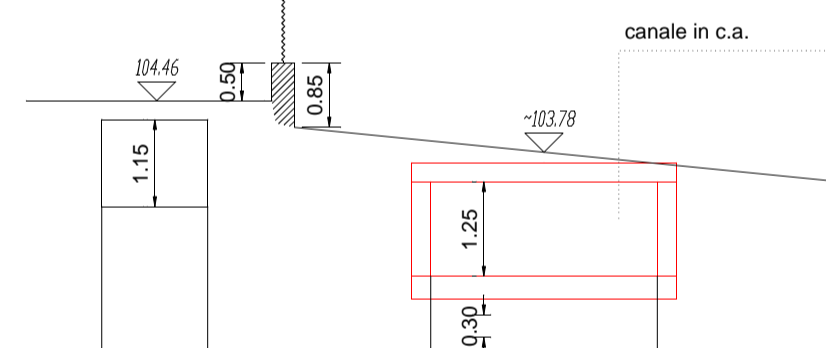
**SEZIONE N. 4**  
scala 1: 100



QT.RIF. 102.00

QUOTE TERRENO (fondo canale)	103.38	103.38	102.60	102.60
DIST.PARZIALI TERRENO		1.60	2.90	3.00

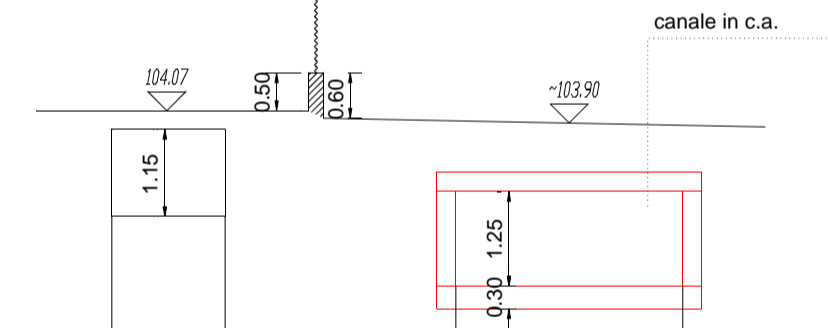
**SEZIONE N. 5**  
scala 1: 100



QT.RIF. 101.00

QUOTE TERRENO (fondo canale)	103.06	103.06	102.14	102.14
DIST.PARZIALI TERRENO		1.40	2.95	3.00

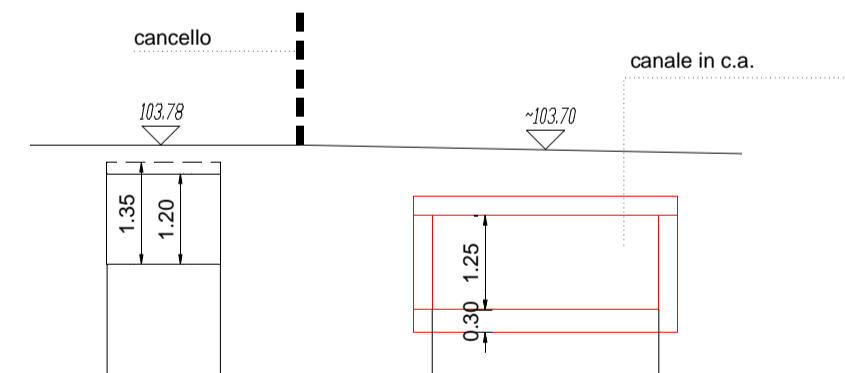
**SEZIONE N. 6**  
scala 1: 100



QT.RIF. 101.00

QUOTE TERRENO (fondo canale)	102.67	102.67	101.75	101.75
DIST.PARZIALI TERRENO		1.50	3.05	3.00

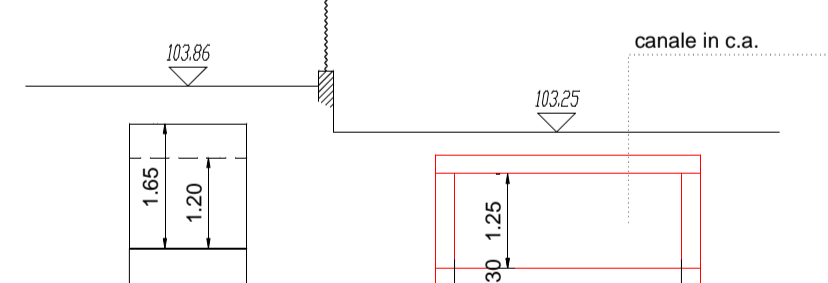
**SEZIONE N. 7**  
scala 1: 100



QT.RIF. 100.00

QUOTE TERRENO (fondo canale)	103.19	103.19	101.59	101.59
DIST.PARZIALI TERRENO		1.50	2.80	3.00

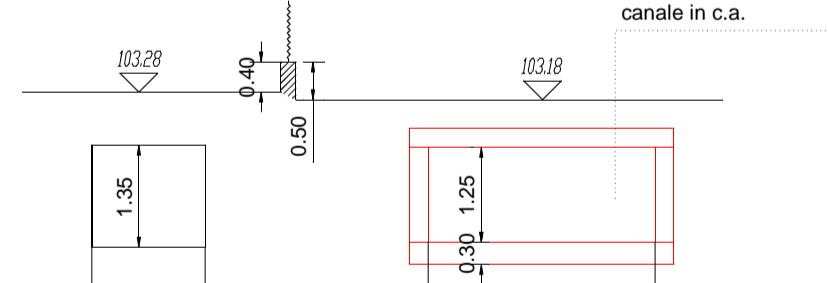
**SEZIONE N. 8**  
scala 1: 100  
Scavo = 10,50 mq.



QT.RIF. 100.50

QUOTE TERRENO (fondo canale)	101.71	101.71	101.45	101.45
DIST.PARZIALI TERRENO		1.55	2.75	3.00

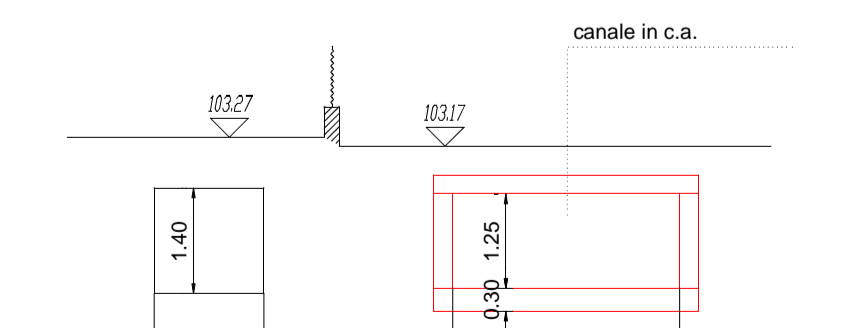
**SEZIONE N. 9**  
scala 1: 100



QT.RIF. 100.00

QUOTE TERRENO (fondo canale)	101.23	101.23	101.30	101.30
DIST.PARZIALI TERRENO		1.50	2.95	3.00

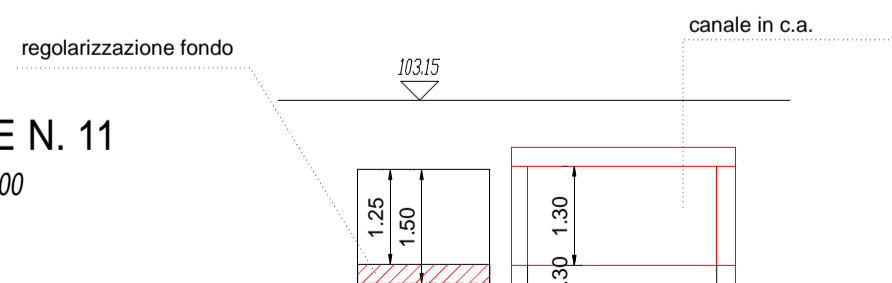
**SEZIONE N. 10**  
scala 1: 100



QT.RIF. 100.00

QUOTE TERRENO (fondo canale)	101.20	101.20	101.27	101.27
DIST.PARZIALI TERRENO		1.45	2.50	3.00

**SEZIONE N. 11**  
scala 1: 100



QT.RIF. 100.00

QUOTE TERRENO (fondo canale)	101.00	100.75	101.00	100.99
DIST.PARZIALI TERRENO		1.75	2.50	

LEGGENDA:  
— Opere in progetto



**COMUNE DI GRAVELLONA TOCE**

Provincia del Verbano Cusio ossola

Piazza Resistenza, 10 - Tel. 0323 / 848386 - Fax. 0323 / 864168 - C.F. 00332450030

e-mail: [protocollo@comune.gravellonatoce.vb.it](mailto:protocollo@comune.gravellonatoce.vb.it) - [gravellonatoce@pec.it](mailto:gravellonatoce@pec.it)



**SISTEMAZIONE IDROGEOLOGICA DEL BACINO  
DEL RIO LOVICH - 2° LOTTO  
(cod. Int. VB214A/10)  
PROGETTO ESECUTIVO**

**SEZIONI DEGLI INTERVENTI  
TRATTO A SEZIONE COPERTA - da Sez. 1a a Sez. 11**

Agosto 2014

**SCALA - 1:100**

AGGIORNAMENTI :

ELABORATO:

AESSE INGEGNERIA  
Via Stazione n. 21 - 28883  
GRAVELLONA TOCE (VB)  
ing. Alberto Chiesa - ing Stefano Cerlini

documento firmato  
(timbro e firma apposti su originale)

**P.06**